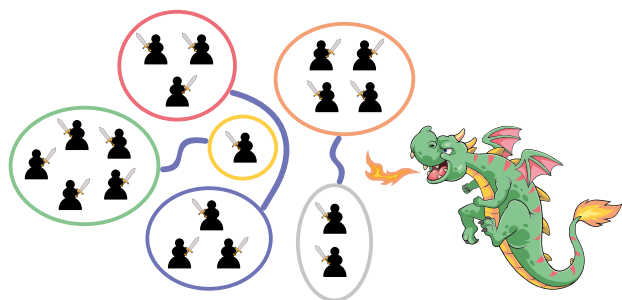
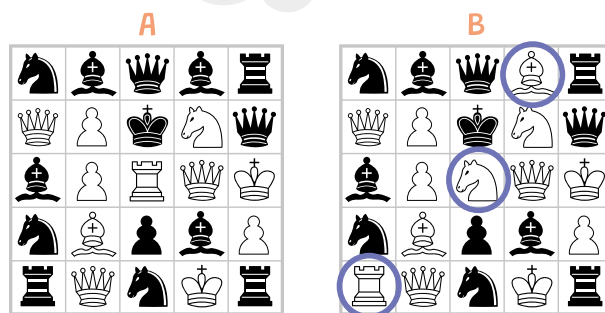


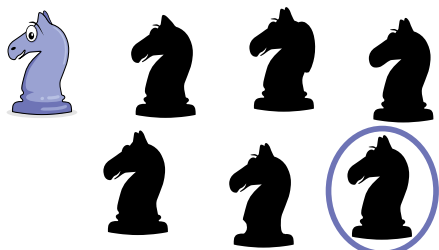
Zadanie 1



Zadanie 2



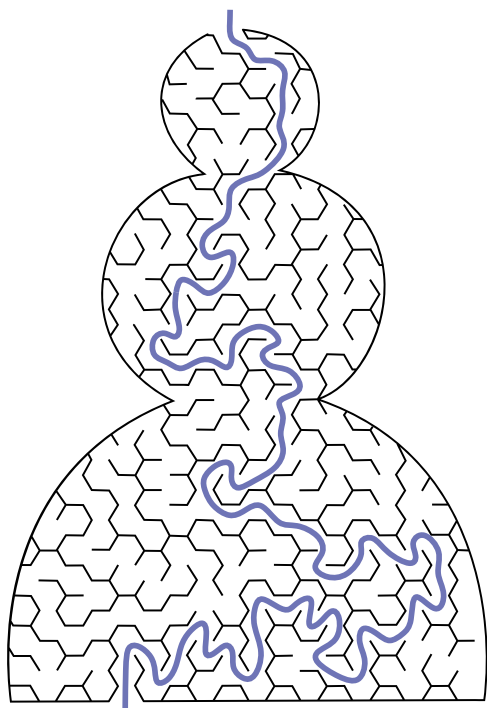
Zadanie 3



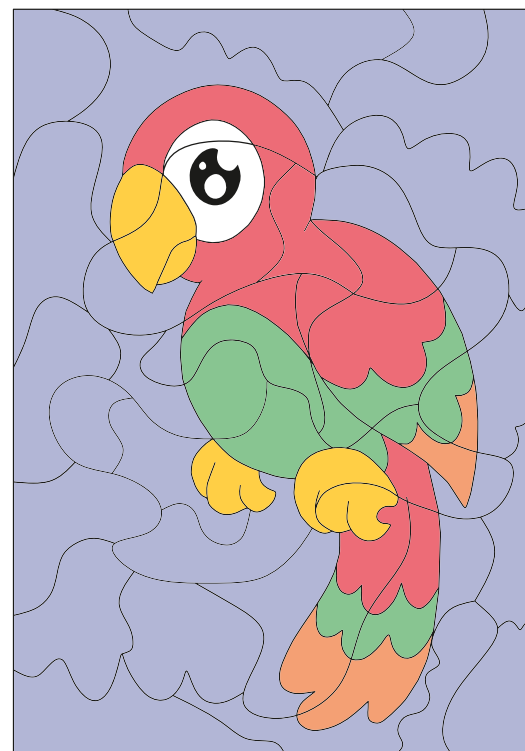
Zadanie 4

= 12 = 10

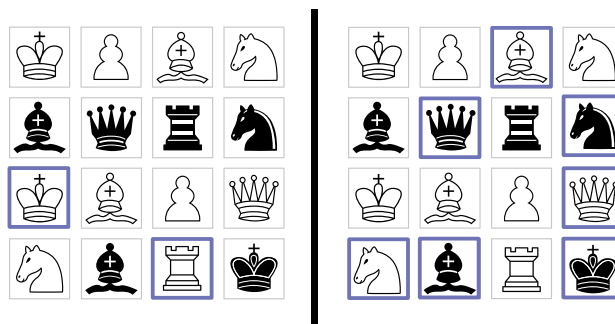
Zadanie 5



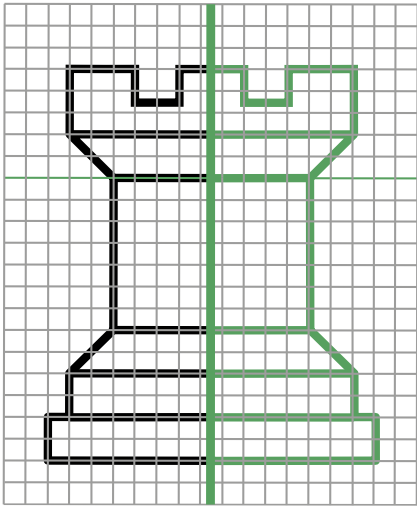
Zadanie 6



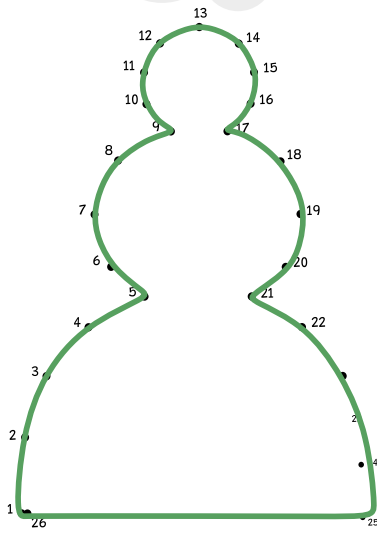
Zadanie 7



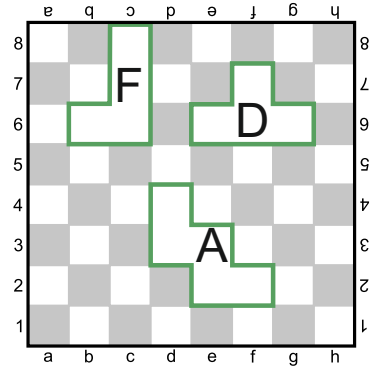
Zadanie 8



Zadanie 9



Zadanie 10



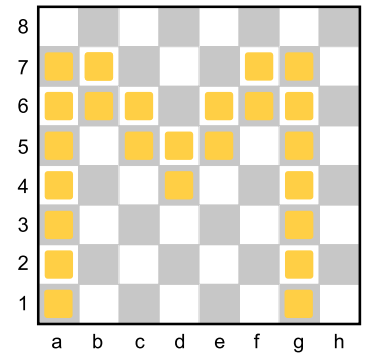
Zadanie 11

Odpowiedź → C

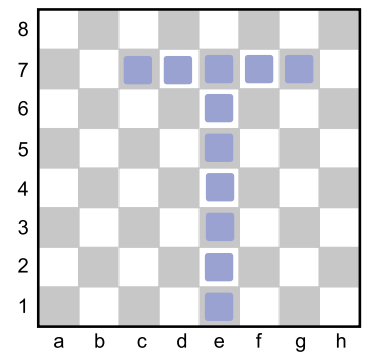
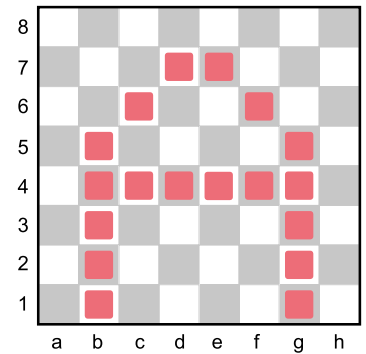
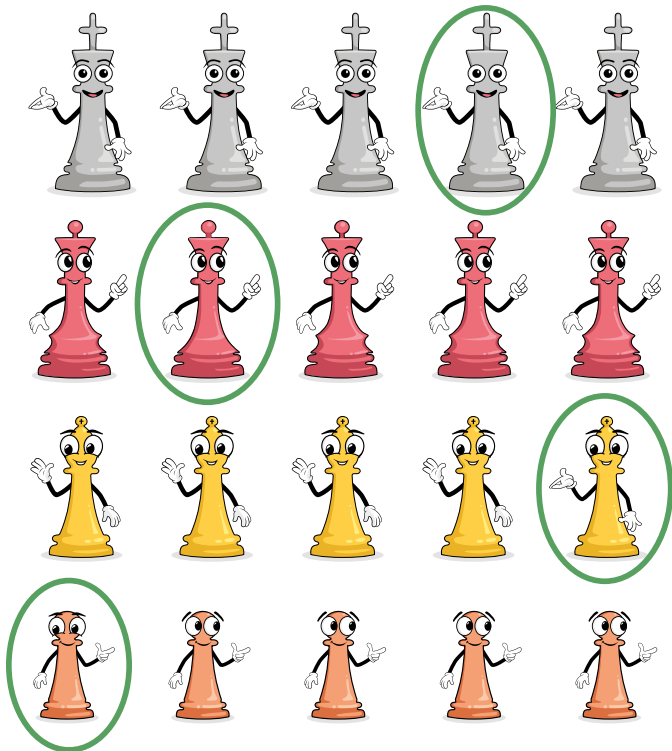
Zadanie 12



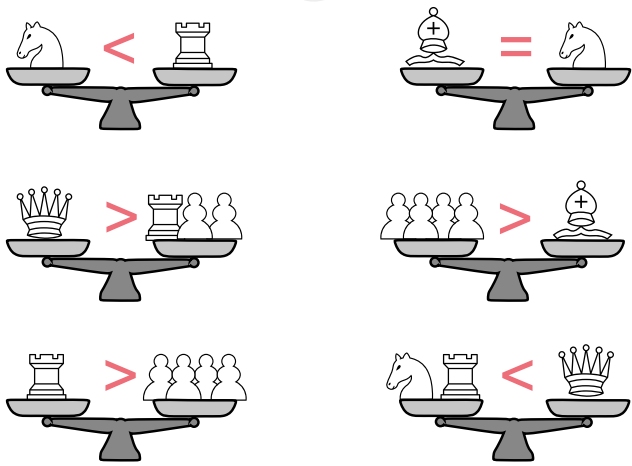
Zadanie 13



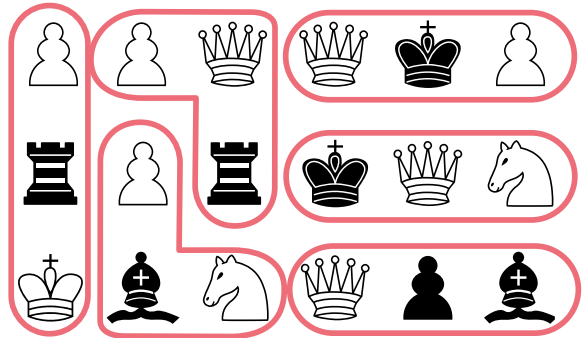
Zadanie 16



Zadanie 17



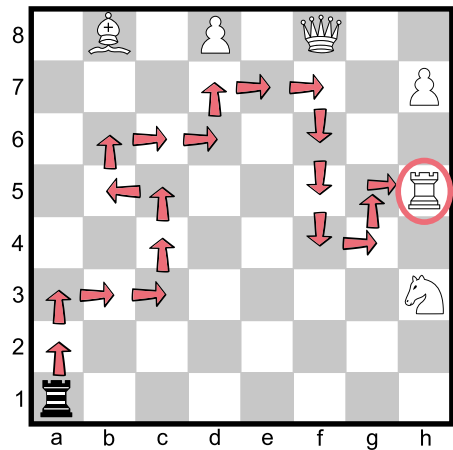
Zadanie 18



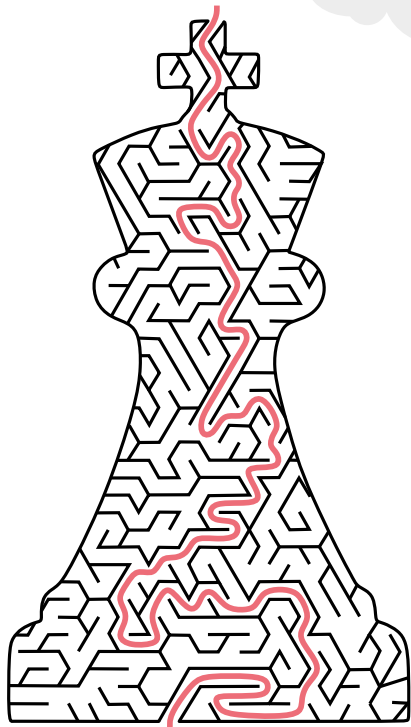
Zadanie 19



Zadanie 21



Zadanie 20



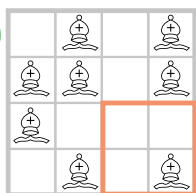
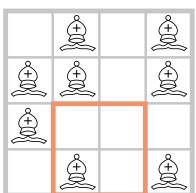
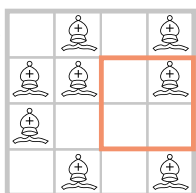
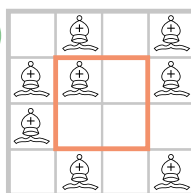
Zadanie 23

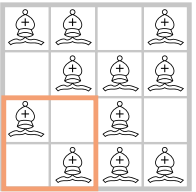
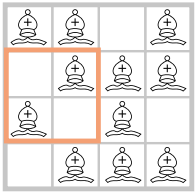
- Szachownica nr 1 → Dawid, czarne
- Szachownica nr 2 → Kamil, czarne
- Szachownica nr 3 → Kasia, białe

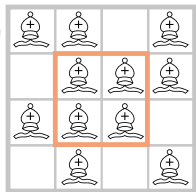
Zadanie 24

Odpowiedź → szachownica



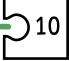


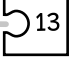














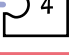
Zadanie 25

1  LUB  LUB  LUB 

2  LUB 

4 

Zadanie 26

 +  = 
 +  = 
 +  = 
 +  +  = 
 +  +  = 
 +  +  = 







Zadanie 27



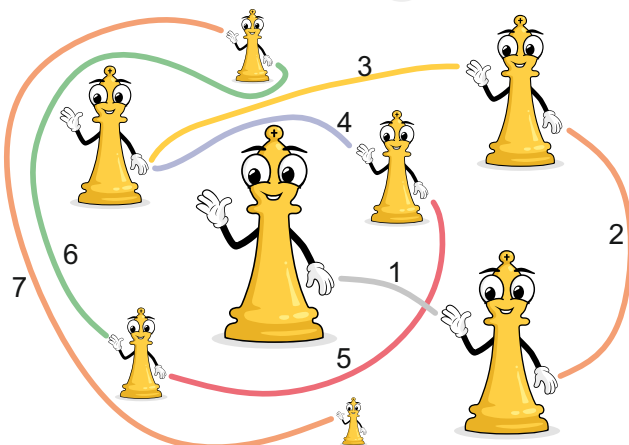





Zadanie 28

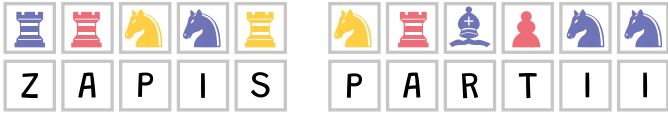
Zadanie 29



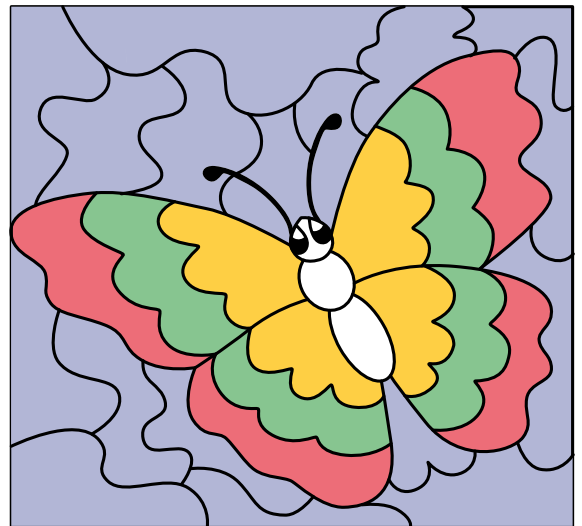
Zadanie 30

Odpowiedź → królewska gra

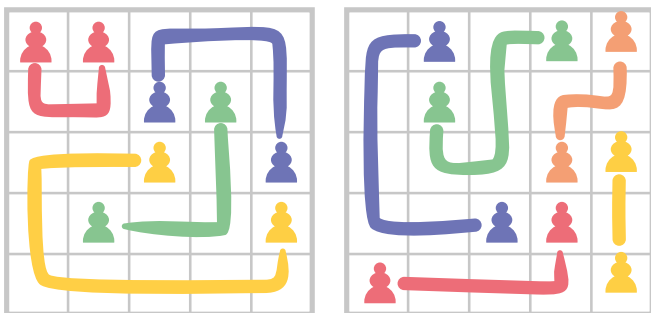
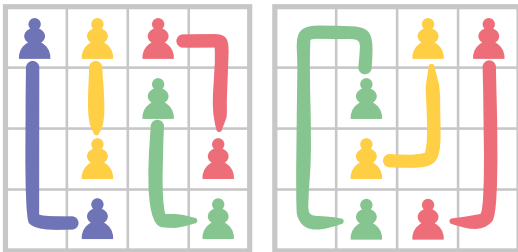
Zadanie 31



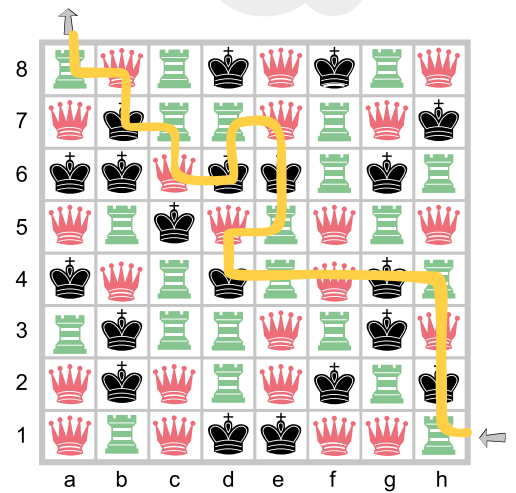
Zadanie 32



Zadanie 34



Zadanie 33

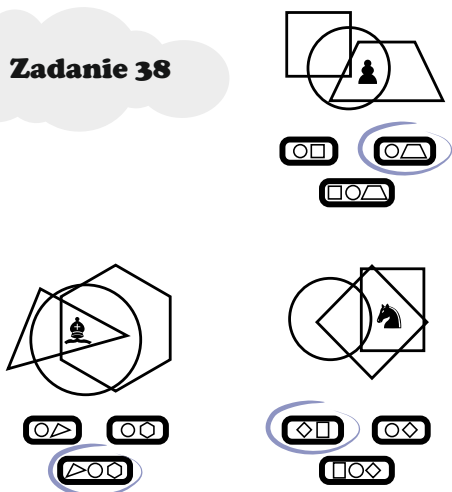


Zadanie 35

T A P I O N E K K T
M D I A G O N A L A
A R C Y M I S T R Z
T W I E Ż A K R P T
H D Y G P Z O O A T U R
E E S O A E C S T R N I E
T B Z N R G Z Z K R N I E
M I A I T A E A R Ó L J
A U C H E I R K D Ó L J
N T H C A K A A

odpowiedź → TAKTYKA

Zadanie 38



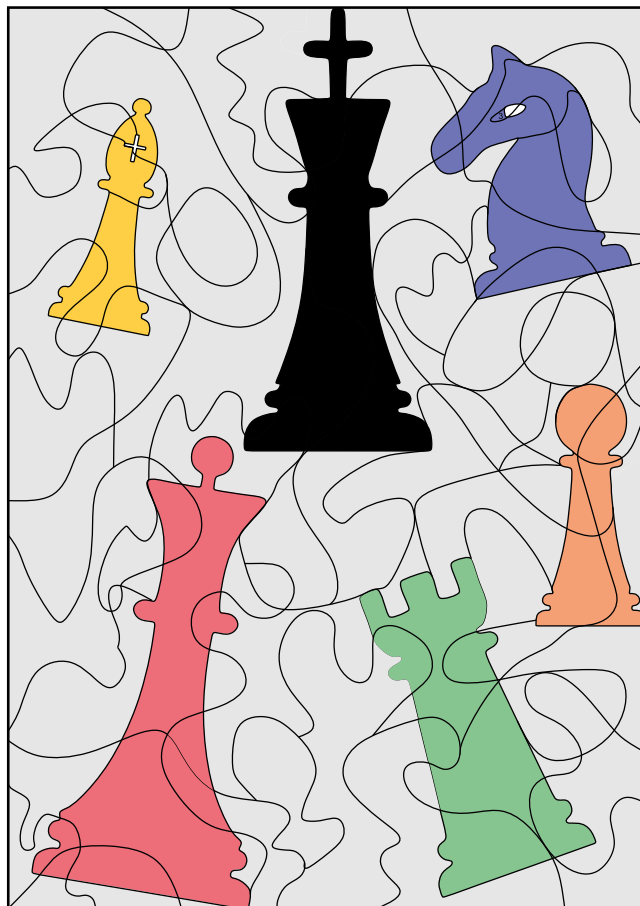
Zadanie 39

odpowiedź → C

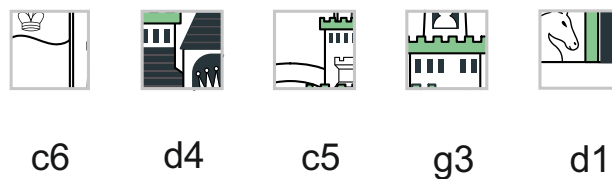
Zadanie 40

odpowiedź → Dommaraju Gukesh

Zadanie 37



Zadanie 41



Zadanie 42

odpowiedź → Magnus Carlsen

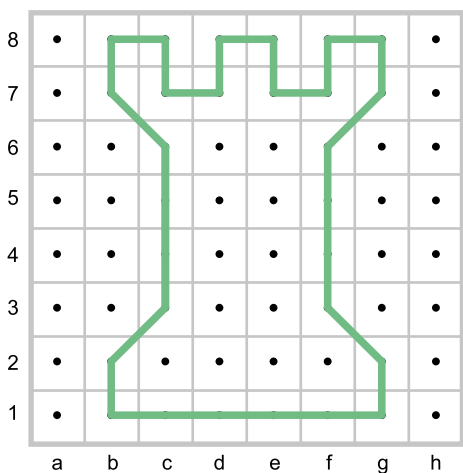
Zadanie 43

odpowiedź ➡ 1930

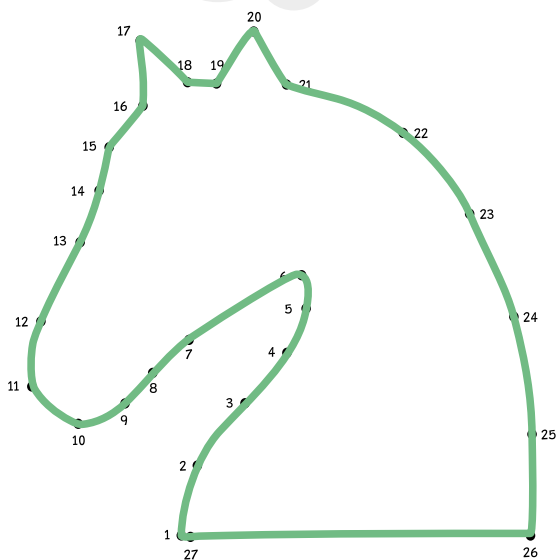
Zadanie 44



Zadanie 46



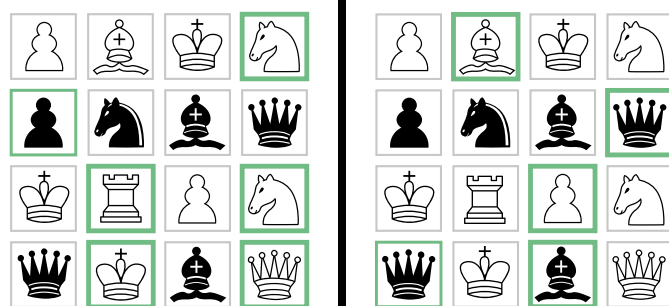
Zadanie 50



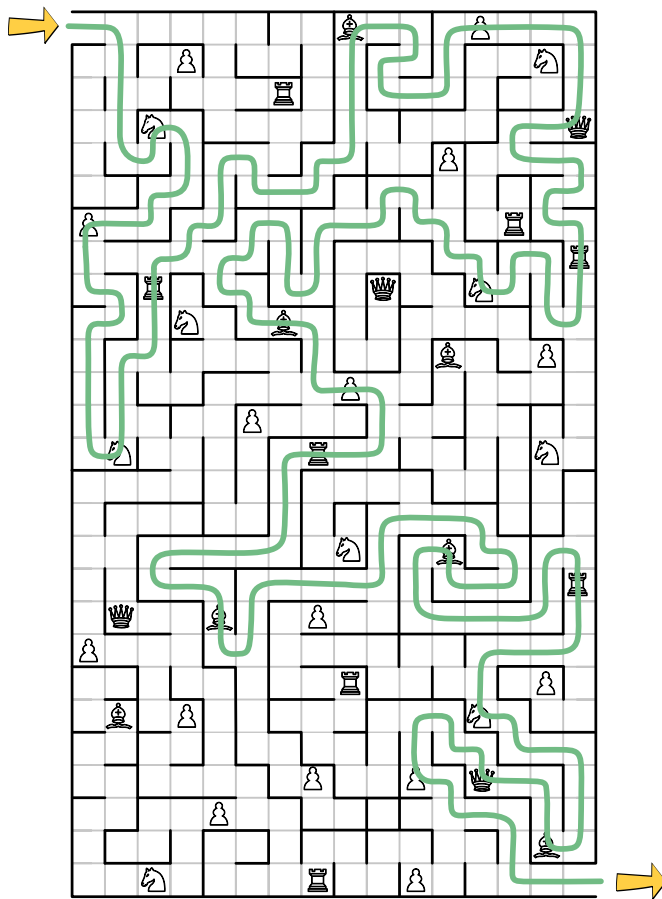
Zadanie 48



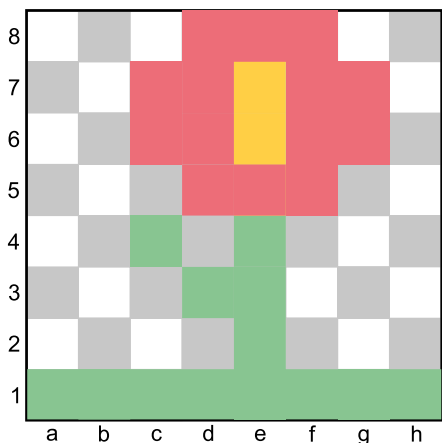
Zadanie 49



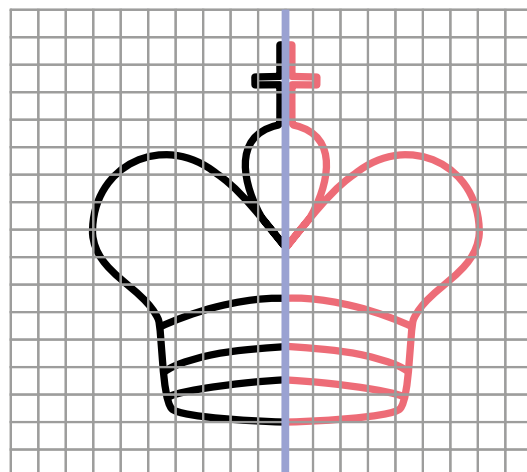
Zadanie 51



Zadanie 52



Zadanie 53



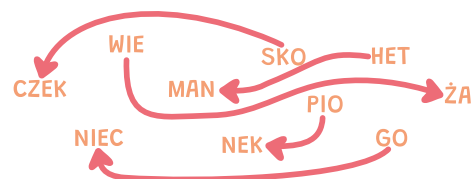
Zadanie 54



Zadanie 55

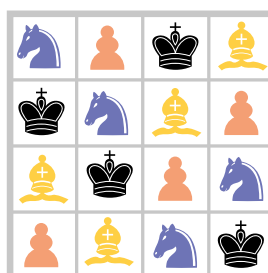
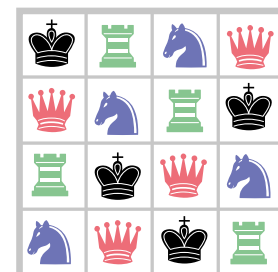
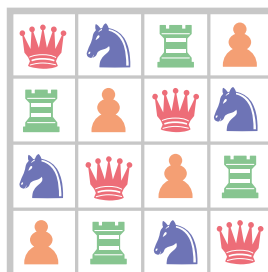
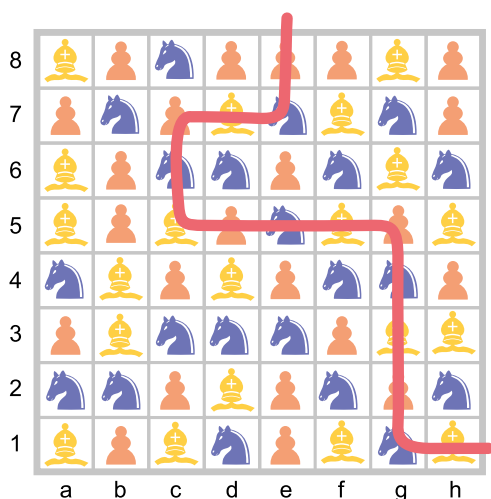


Zadanie 56



Zadanie 58

Zadanie 57



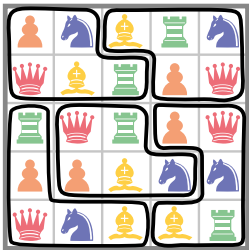
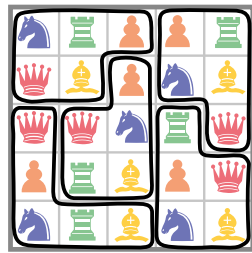
Zadanie 59

N I E C I E R P L I W O Ś Ć
g8 d3 h1 e8 d3 c6 d5 f2 c3 h7 a8 g2 g3 c4

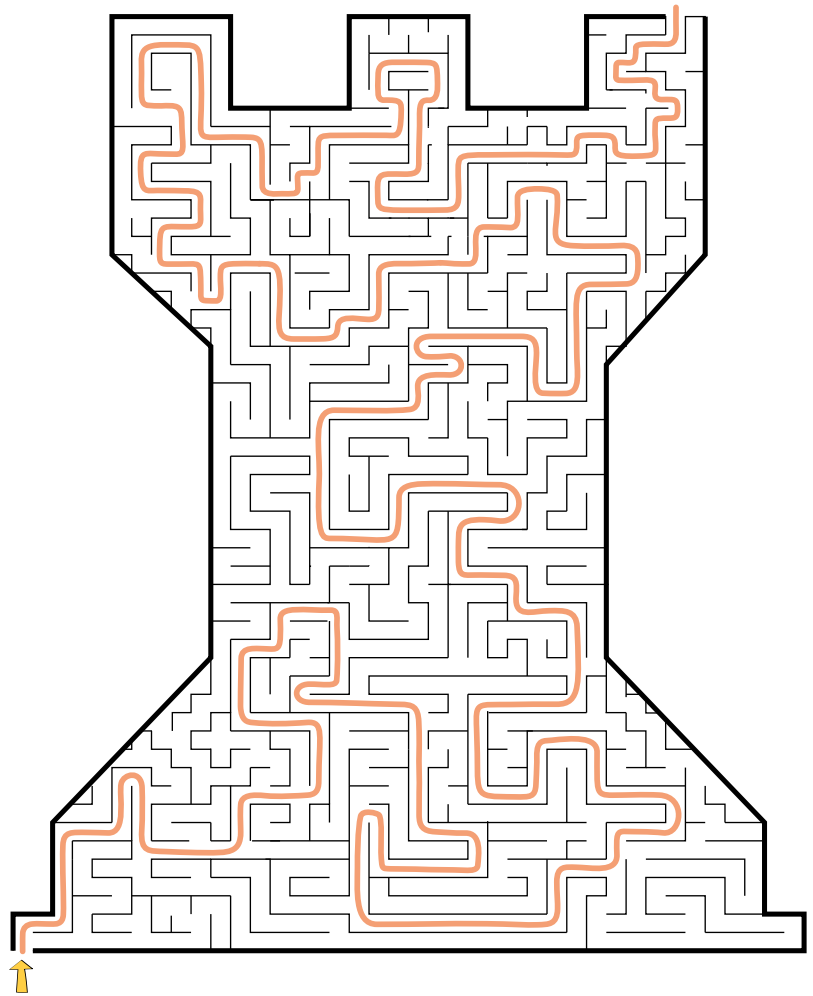
J E S T W R O G I E M
e7 c6 b1 d7 f6 g1 d6 g7 d3 c6 e1

M Y Ś L E N I A

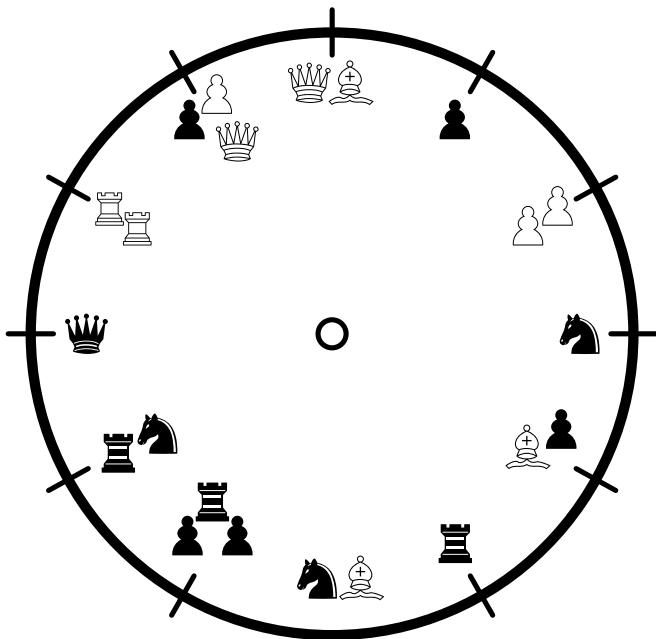
Zadanie 60



Zadanie 61



Zadanie 62



Zadanie 64

